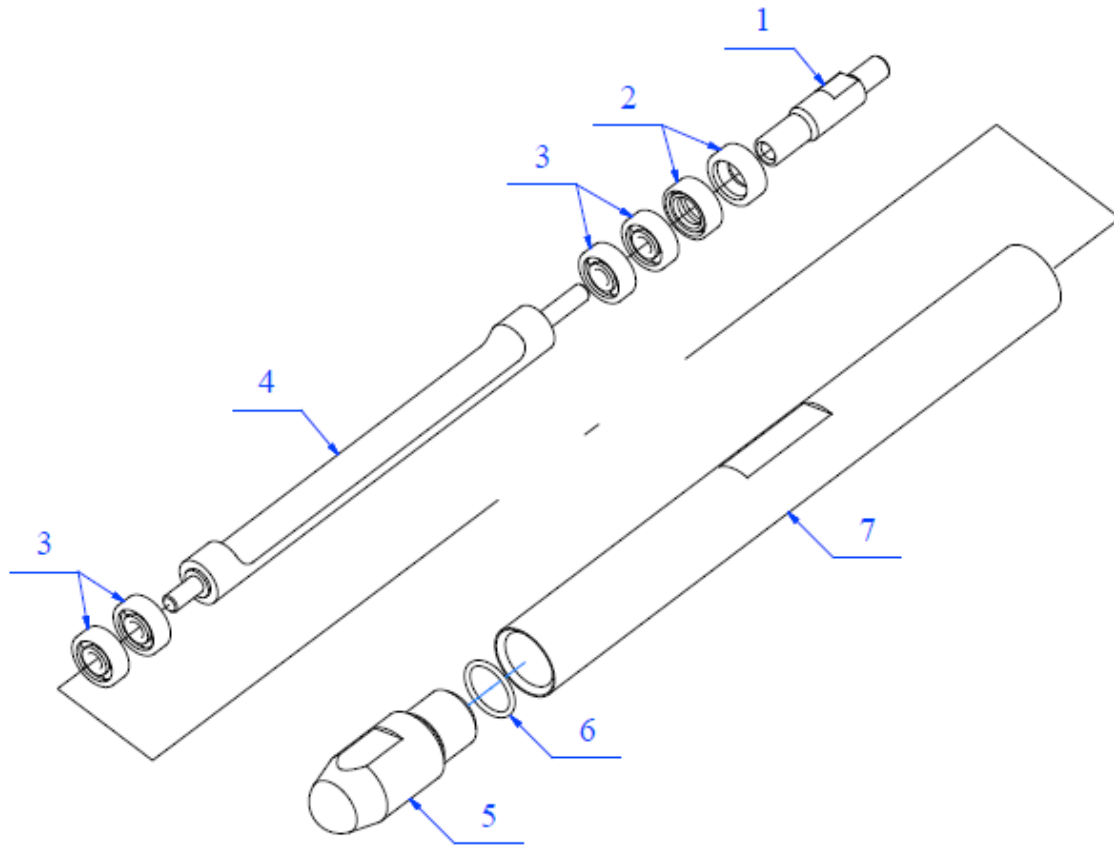




World Leader
in Concrete Vibrators

Revisión 2 . Desde número de serie 84243101

AX25 REV.1



	ARTÍCULO	DESCRIPCIÓN	CANTIDAD
1	95309	ACOPLAMIENTO	1,0000
2	101742	RETEN 10×19×7	2,0000
3	101121	RODAMIENTO 626 C3	4,0000
4	95308	EXCENTRICA	1,0000
5	95301	PUNTA	1,0000
6	101865	JUNTA TORICA 17×1,5	1,0000
7	95307	TUBO	1,0000